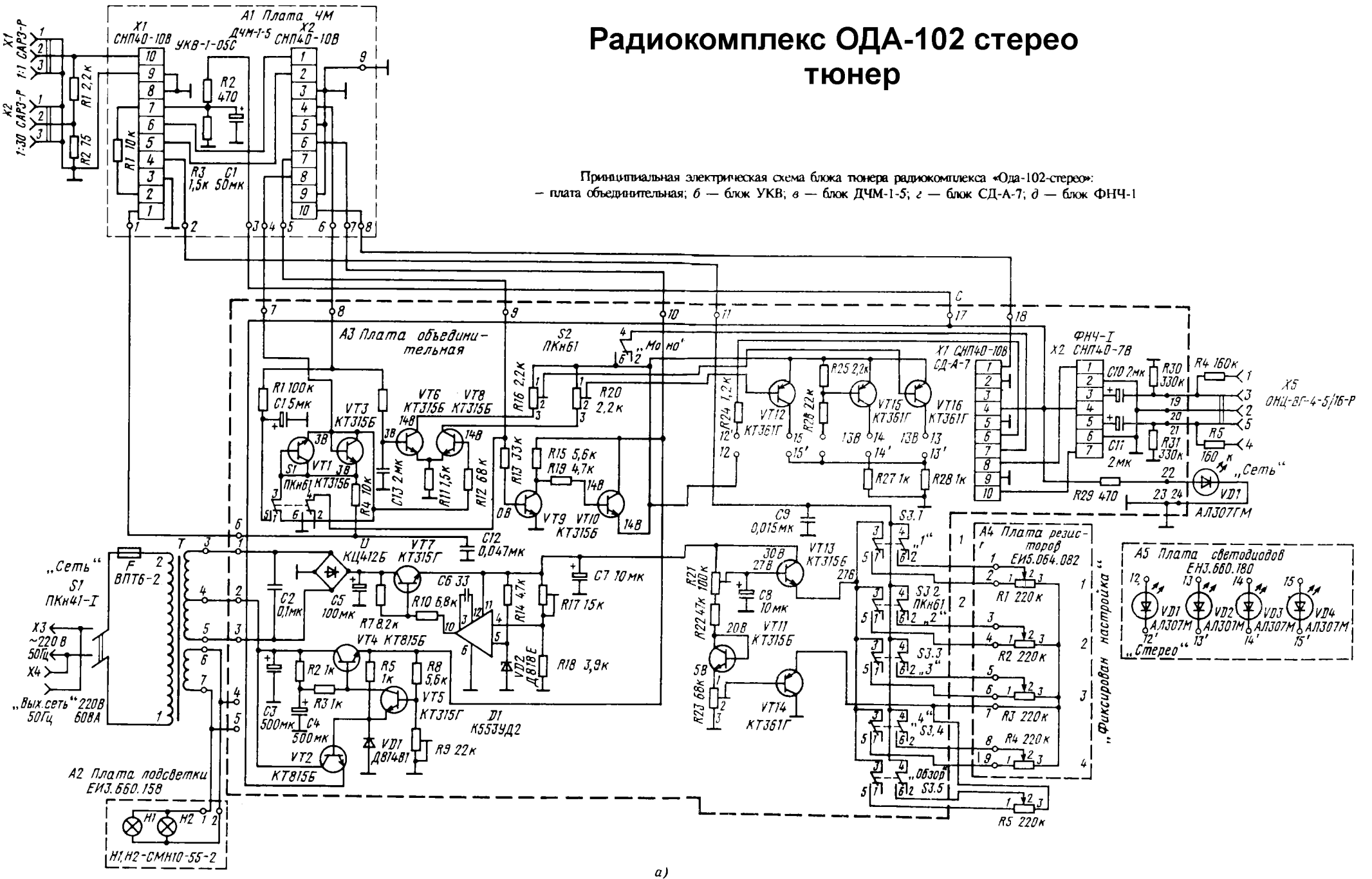
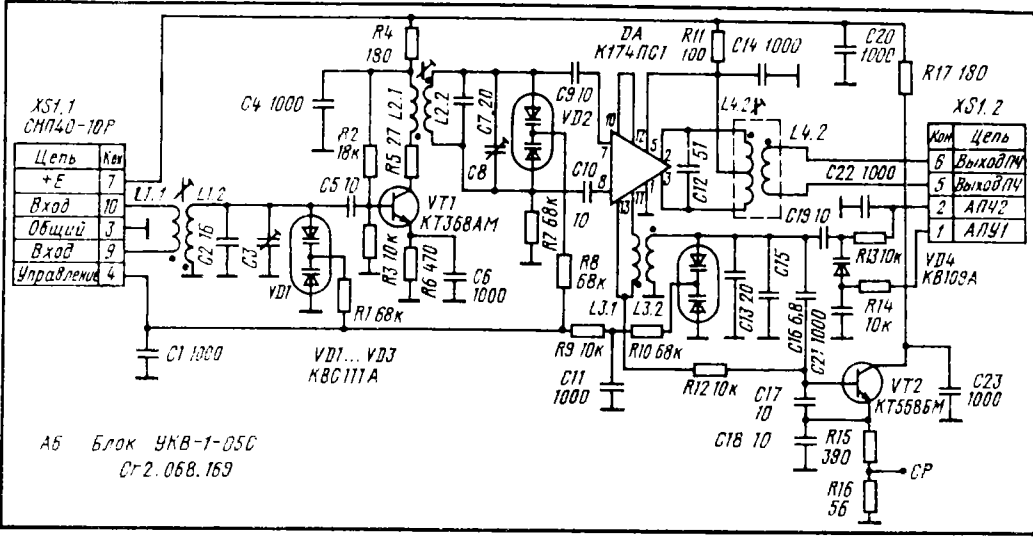


Радиокomплекс ОДА-102 стерео тюнер

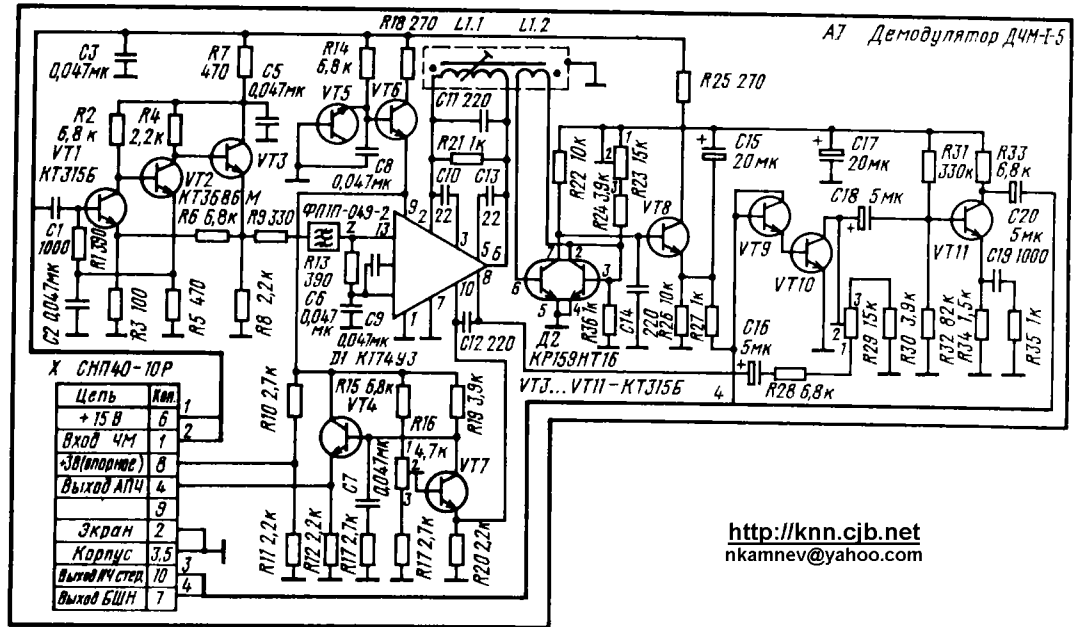
Принципиальная электрическая схема блока тюнера радиокomплекса «Ода-102-стерео»:
 - плата объединительная; б - блок УКВ; в - блок ДЧМ-1-5; г - блок СД-А-7; д - блок ФНЧ-1



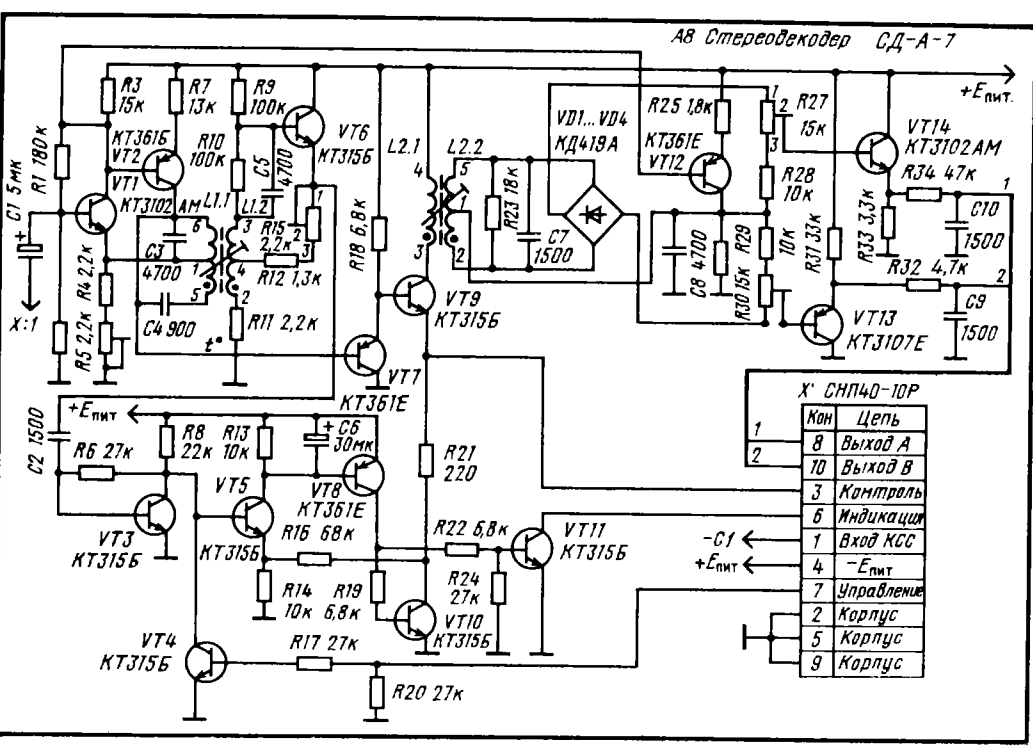
а)



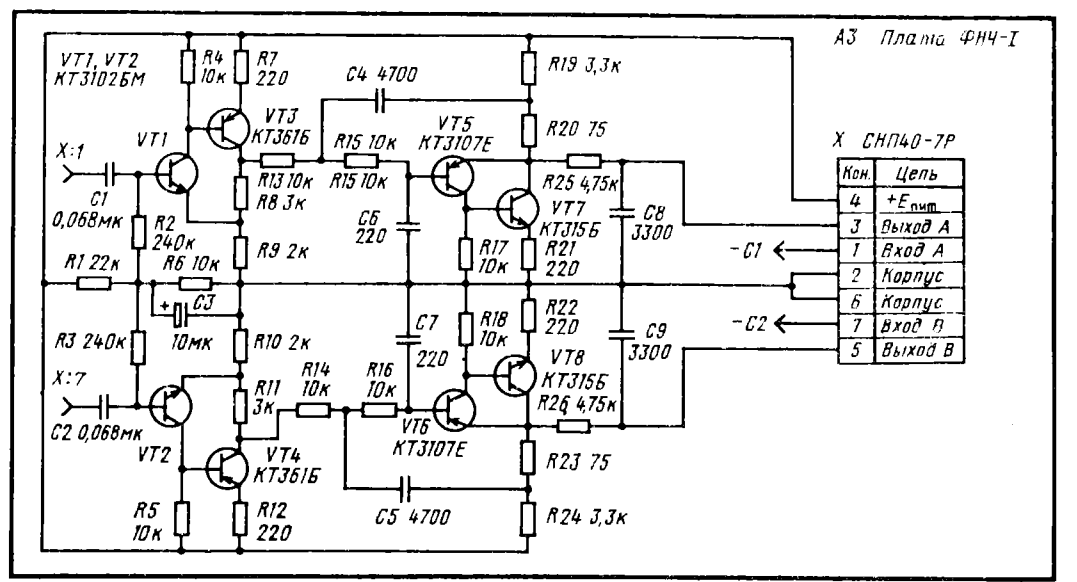
б)



в)

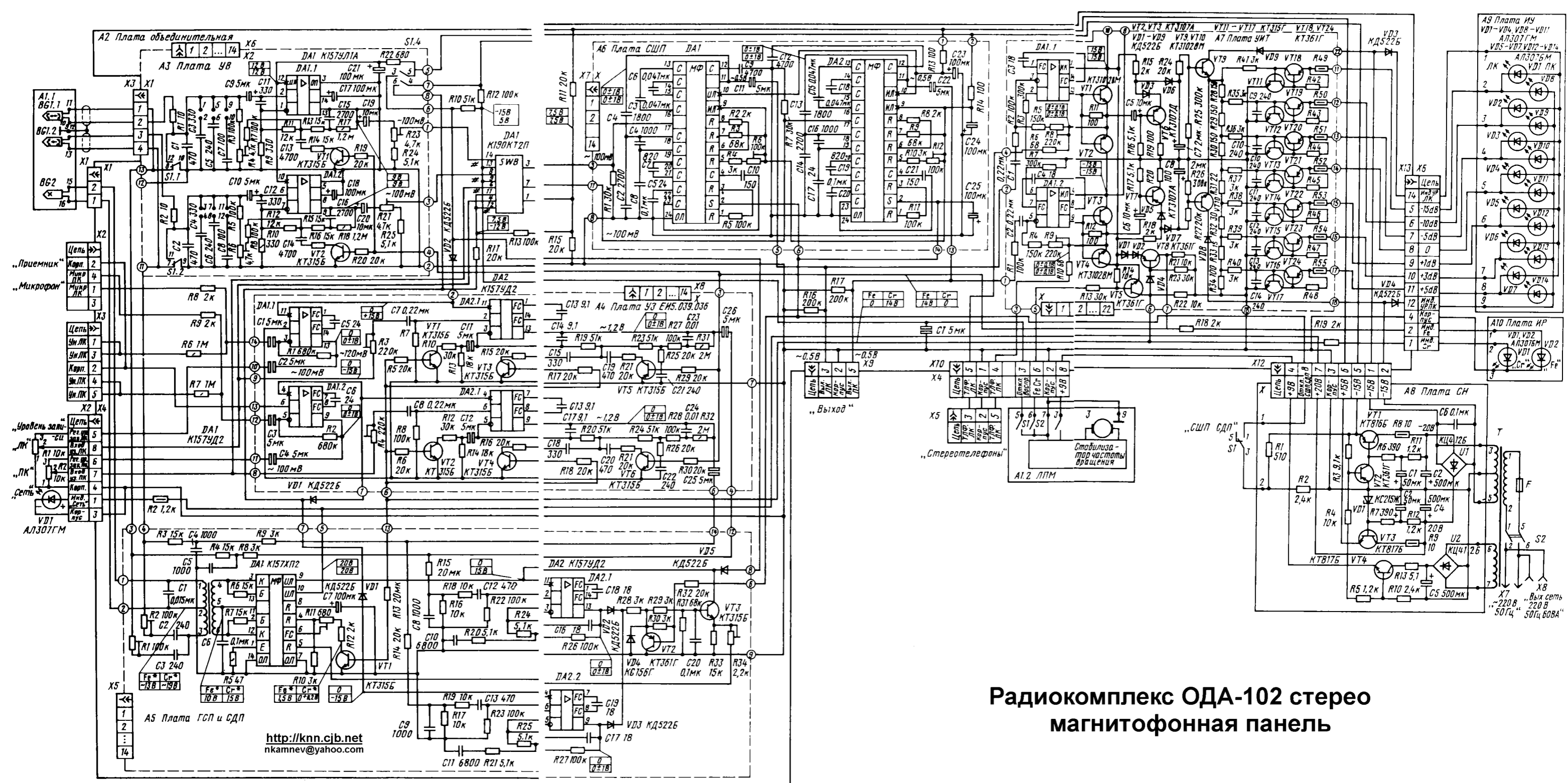


г)



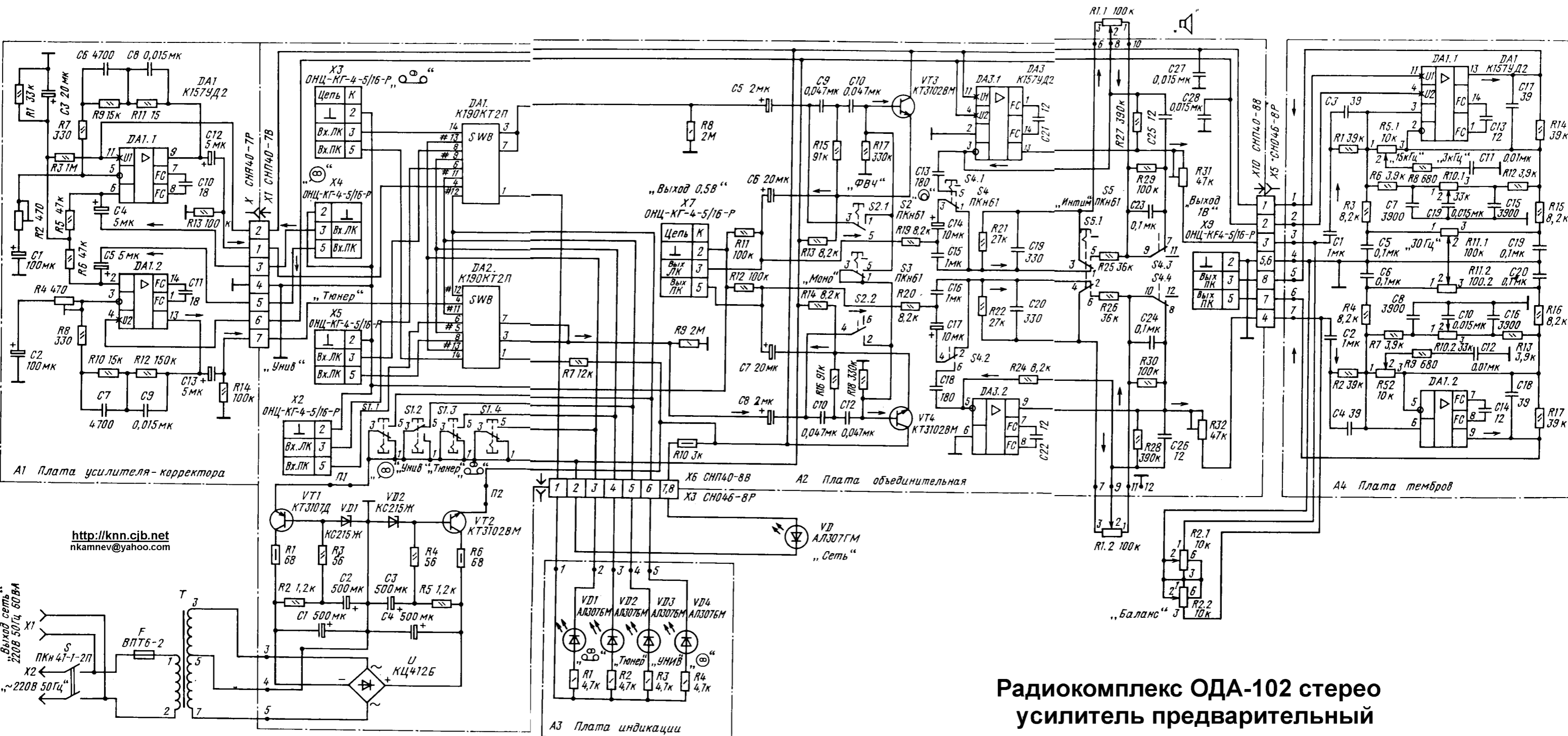
д)

<http://knn.cjb.net>
 nkamnev@yahoo.com

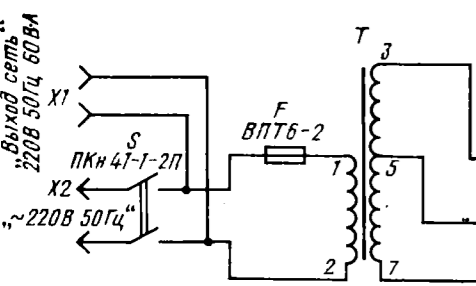


Радиокomплекс ОДА-102 стерео магнитофонная панель

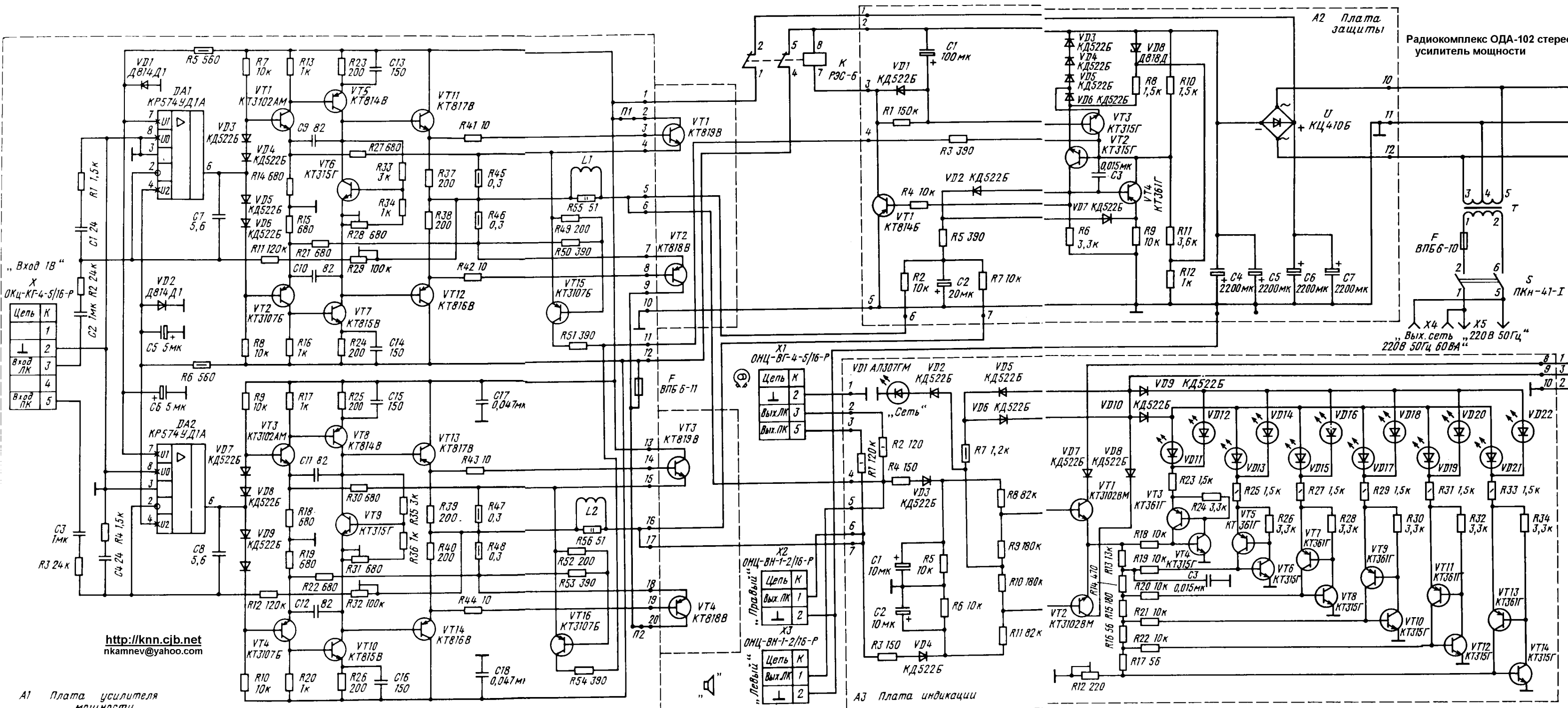
<http://knn.cjb.net>
 nkamev@yahoo.com



<http://knn.cib.net>
 nkamnev@yahoo.com



Радиокomплекс ОДА-102 стерео усилитель предварительный



Радиокomплекс ОДА-102 стерео усилитель мощности

A2 Плата защиты

„Вход 1В“

Цепь	К
1	1
2	2
Вход ЛК	3
4	4
Вход ПК	5

X1 ОНЦ-ВГ-4-5/16-Р

Цепь	К
1	1
2	2
Вых.ЛК	3
Вых.ПК	5

X2 ОНЦ-ВН-1-2/16-Р

Цепь	К
1	1
2	2

X3 ОНЦ-ВН-1-2/16-Р

Цепь	К
1	1
2	2

A3 Плата индикации

<http://knn.cjb.net>
nkamnev@yahoo.com

A1 Плата усилителя мощности

Вых.Сеть „220В 50Гц“
220В 50Гц 60ВА

